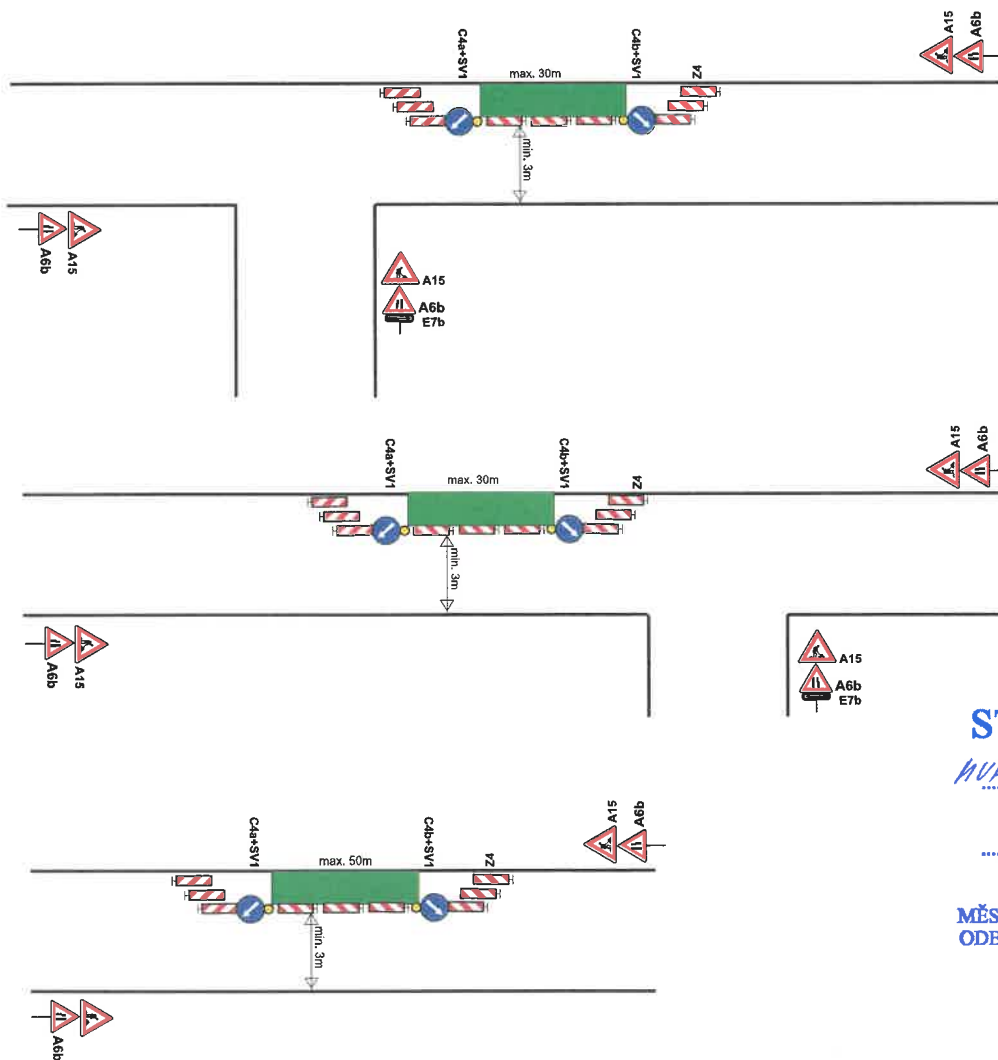


Částečná uzavírka sil. III/4447 v obci Třeština.



STANOVENO

muvo-osu/13805/24

ZNÁČKA

14. 3. 2024

DATUM

MĚSTSKÝ ÚŘAD MOHELNICE
ODBOR STAVEBNÍHO ÚŘADU

PODPIS

Pro zajištění bezpečnosti a plynulosti silničního provozu bude při nedostatečných rozhledových podmínkách (např. umístění vozidel stavby v prostoru pracovního místa na komunikaci, umístění staveništního materiálu a techniky atd...), při tvorbě kolon a při snížené viditelnosti (mlha, sněžení, hustý déšť apod.), provoz řízen aplikací ručního řízení provozu náležitě poučenou osobou na místě akce za podmínek, dle ust. § 79 zák. 361/2000 Sb., která bude vybavena a označena dle vyhlášky č. 294/2015 Sb.

Datum: 14.3.2024

Vypracoval: Veiser Lukáš

Částečná uzavírka sil. III/4447
v obci Třeština.

Akce:
Stavební úprava vodovodu TR-23 až TR-28, k.ú. Třeština

VOBODA

Adresa provozovny:
Pavelkova 222/2
779 00 Bystrovany